

fig. A

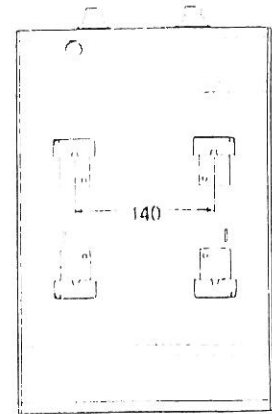


fig. D

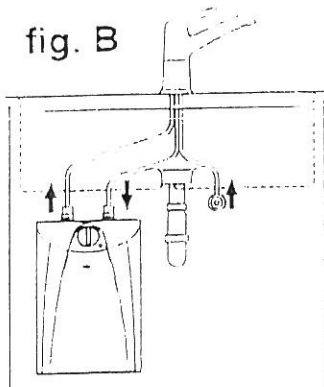


fig. B

fig. C

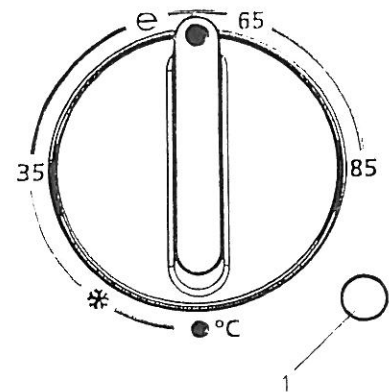
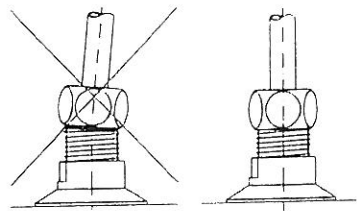
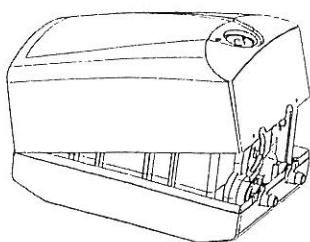
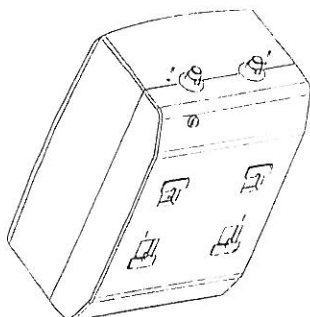
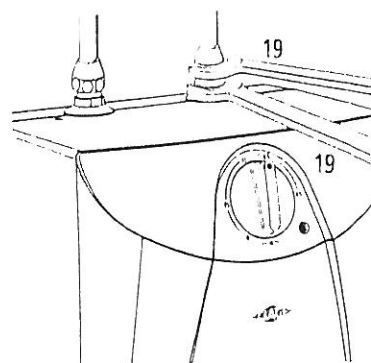
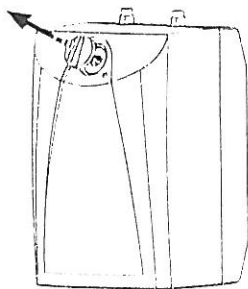


fig. E

fig. F



Importør og hovedlager

FORBEREDELSE TIL MONTERING

- Berederen må monteres i et frostfritt rom.
- Husk å fylle berederen før den koples til strøm.
- Ikke korriger ledninger eller rør ved montering.
- Berederen må være jordet.
- Ikke bruk en «timer» sammen med berederen.
- Kople alltid fra strømmen hvis dekslet e.l. fjernes.
- Bruk medfølgende armatur . Hvis annen ønskes brukt, kontakt først importør .

MONTASJE

Bereideren er beregnet for trykløs montering. Bruk kun armaturen som medfølger.

- Sørg for at det ikke ligger løse deler igjen i forpakningen.
- Installer bereideren vertikalt, vann inn- og utløp på toppen i et frostfritt rom. Monter ved hjelp av sjablongen og fig. A
- Utløpet på armaturen fungerer også som ventil. **Bare spesielle armaturer for «null-trykk» skal brukes sammen med bereideren.** Følg armaturens beskrivelse, og juster vannmengden til 5 l.
- Fargene på rørendene og bereider må passe:
Blå = kaldt vann inntak
Rød = varmt vann ut
- Hvis «blå» og «rød» foran monteres feil, vil ikke bereideren virke og kan bli skadet / ødelagt.
- Sørg for korrekte inngrep på inn / utløp, se fig. B.
- Rørendene må ikke føres lenger inn i stussene for inn og utløp, enn maks 20 mm. Er begrenset, se fig. C pos. 1
- Et ødelagt inn / utløp på bereideren kan byttes ved å løsne «krokene» fig. C pos 2, med et skrujern. Skift pakning.

BRUK

FØRSTE IGANGSETTING

Bereideren må fylles med vann før strømmen koples på.

Når installasjonen er ferdig, dreies armaturen til «varm», og åpnes. La vannet renne til det er fritt for luftbobler. Sett støpslet i kontakten, og still inn ønsket temperatur. Hvis rekkefølgen foran byttes om, vil sikringen slå inn.

BETJENING

Ønsket temperatur stilles inn på bereideren. Ved å åpne varmtvannskranen tappes vann med denne temperaturen. Ved samtidig å åpne kaldtvannskranen, kan temperaturen senkes etter behov.

TEMPERATURVALG

Temperaturen stilles på temperaturvelgeren, fig. D
Symbolene for temperaturen er vist på velgeren.

- "•" Apparatet er avslått i denne stillingen
- "⚡" I denne stillingen er apparatet frostbeskyttet
- "e" Tilsvare ca 55 gr. for energisparing
- "35" og den grønne skalaen tilsvare økonomistilling
- "65" og rød skala tilsvare standard innstilling (oppvask)
- "85" er maksimum temperatur

Husk at du har 5 l vann med den temperatur som er innstilt. Idet du taper kan kaldtvann blandes inn. Hvis du f.eks har 5 l vann med 65 °C, vil det sammen med samme mengde kaldt vann, kunne gi deg 10 l vann på ca 40 °C.

BEGRENSING AV TEMPERATUREN

For å øke beskyttelse mot «skolding», spare strøm og få mindre avsetning av kalk, kan fabrikkinnstillingen justeres. Trekk ut temperaturvelgeren og juster på begrensingsringen ifølge fig. E.

fig. E pos. 1: Begrensingsring

fig. E pos. 2: Fabrikkinnstilling, 85 °C

fig. E pos. 3: 3 justeringsmuligheter (A=38, B=55, C=65 °C)

VEDLIKEHOLD OG RENGJØRING, fig. F

Forut for alt vedlikehold:

- Kople bereideren fra strømtillførselen.
- Kople varmt og kaldtvannsrørene fra bereideren
- Ta løs bereideren, drenér vannet, og plasser bereideren på et støtt underlag.

Rengjøring:

- Utvendig tørkes med en fuktig klut. Ikke bruk skarpe gjenstander eller vaskemidler med «slipende» effekt.

Avkalking:

- Utløpsrøret (rød) kan rengjøres for kalk ved bruk av dekalingsmiddel eller eddik. IKKE bruk kjemiske rensere. Hvis vannet renner meget sakte, bør du søke hjelp med avkalkingen.

ØVRIG VEDLIKEHOLD / REPERASJON MÅ UTFØRES AV FAGFOLK.

For å åpne «huset» rundt tank o.l, se fig. F:

- Trekk av termostatkappen og fjern skruene.
- Skru løs dekslet ved å løsne skruene på toppen.
- Sving lokket på «huset» opp og legg det til side. Når lokket settes på igjen, husk å fukte pakningen / kraven med litt såpevann.

Prøving av jordet forbindelse:

- Koble ut strømmen ved å trekke ut støpslet.
- Prøvingen gjøres på festeskruen for termostaten, og på festet / skruen for den jordede ledningen.

Bytte av kabel til strømmuttaket:

- Ikke fjern nylon-tråden som holder platen.

Plassering av føler i termostaten:

- Ved demontering eller bytte av termostat, skal føleren føres 185 mm inn i beskyttelsesrøret og festes under jording.

TEKNISKE DATA

Type	S5-U	Innhold	5 liter
Ytelse	2000W	Nettspenning	230 V
Vekt	3,5/8,5 kg	Min til koking	ca. 13

KOPLINGSSKJEMA

- 1 Thermostat
- 2 Bimetall sikring
- 3 Varmeelement
- 4 Kontrolllampe
- 5 Tilslutningsboks

